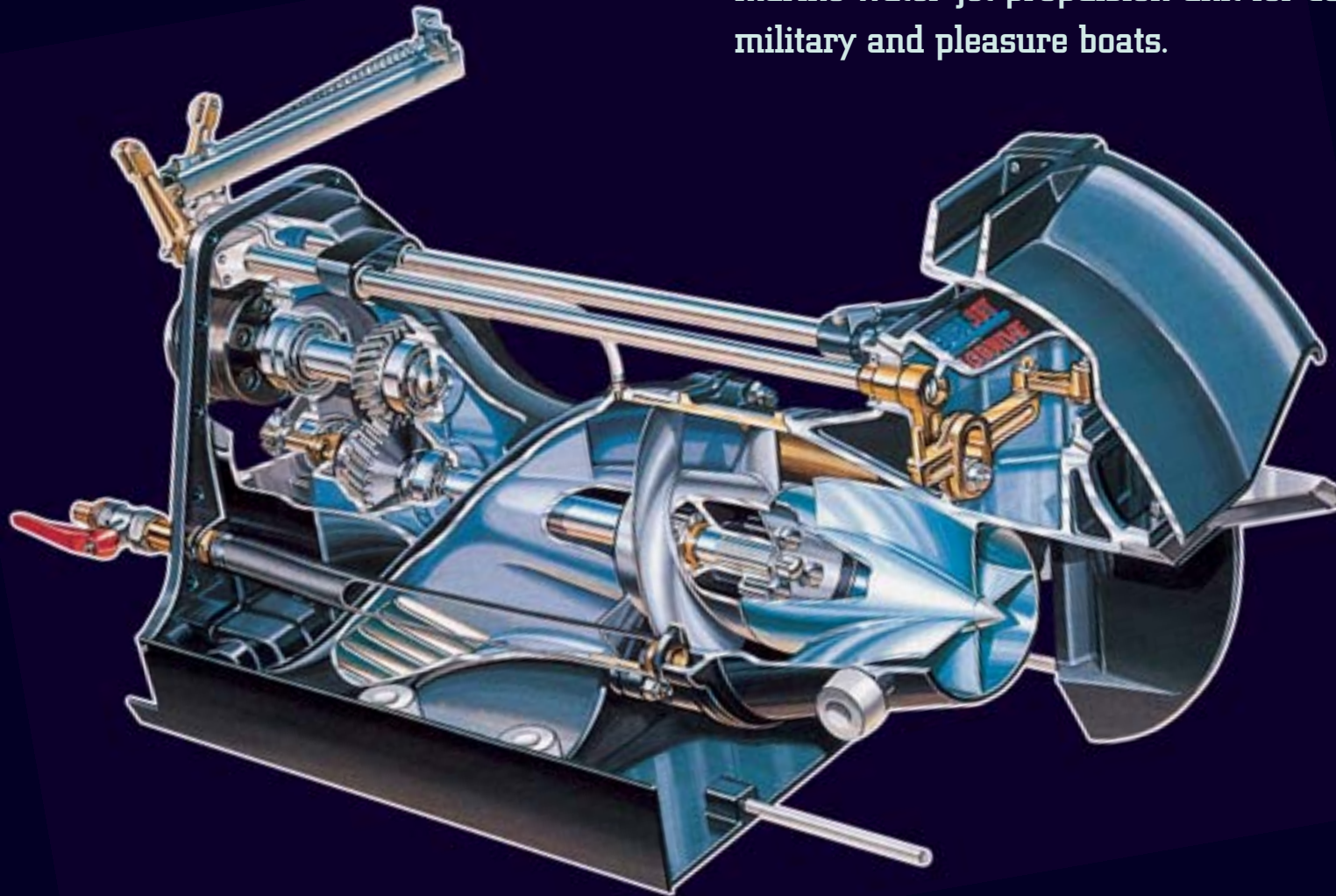


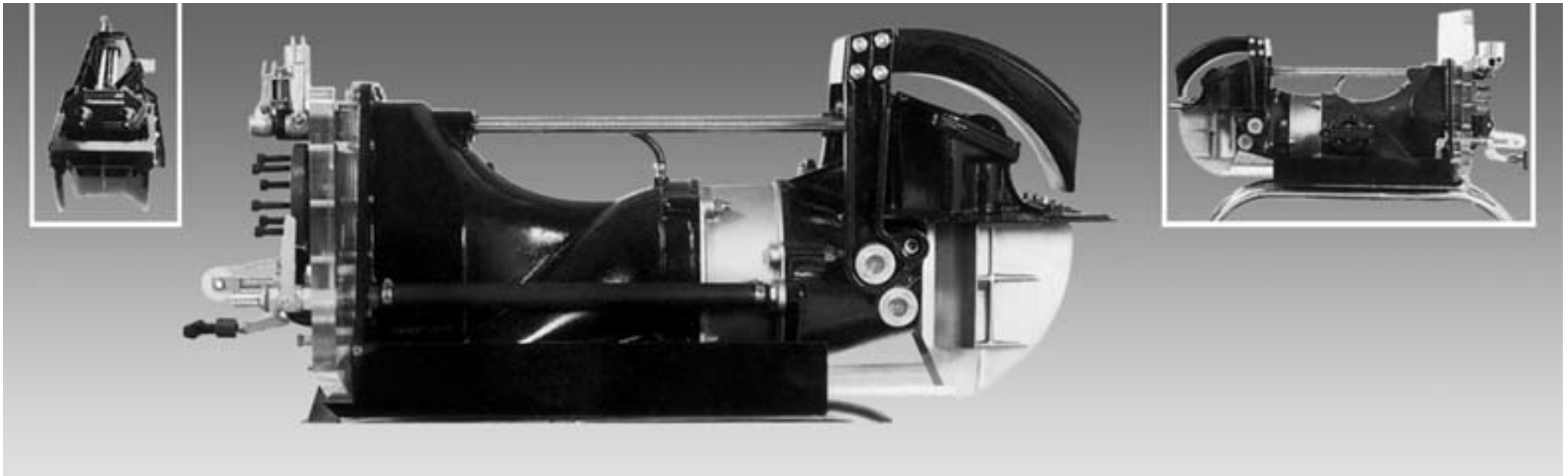
CASTOLDI JET

TURBODRIVE 238

Avanzato sistema completo di propulsione marina a idrogetto, di elevata efficienza e di grande robustezza, per imbarcazioni commerciali, militari e da diporto.

Highly efficient, heavy duty, advanced complete marine water-jet propulsion unit for commercial, military and pleasure boats.





SPECIFICHE GENERALI

L'idrogetto Castoldi mod. "Turbodriven 238" è un rivoluzionario sistema di propulsione marina d'elevato rendimento particolarmente adatto ad essere installato su imbarcazioni plananti, commerciali, militari e da diporto. È equipaggiato con deflettori di sterzo compensati che non richiedono che un minimo sforzo per essere manovrati.

Per questo motivo possono essere utilizzati semplici ed economici comandi meccanici.

TD 238 è di una esemplare semplicità d'installazione.

Il propulsore è proiettato quasi completamente al di fuori della imbarcazione; è pertanto sufficiente effettuare una sola foratura sullo specchio di poppa per flangiarlo allo scafo. Questa configurazione comporta inoltre il minimo ingombro a bordo e la possibilità di variare facilmente l'inclinazione dell'idrogetto per ottimizzare l'assetto dell'imbarcazione. L'ingombro all'interno è ridotto al minimo.

TD 238 viene costruito in serie con ottimi materiali e sottoposto ai migliori trattamenti di protezione alla corrosione come l'ossidazione anodica a forte spessore - 60 Microns - risultando pertanto della massima durata. TD 238 è equipaggiato con particolari esclusivi che ne fanno una vera e completa macchina propulsiva marina come:

Il riduttore incorporato per adeguare la velocità di rotazione del motore a quella della girante del jet.

L'innesto meccanico per innestare o disinnestare la girante del jet dal motore.

La griglia mobile per liberare la presa d'acqua da eventuali oggetti od alghe che la dovessero ostruire.

Speciali comandi meccanici o elettronico-idraulici proporzionali e indipendenti per la migliore manovrabilità.

SPECIFICATIONS

The Castoldi water Jet unit type "Turbodriven 238" is a revolutionary versatile marine drive propulsion system particularly suitable to be installed in single, twin or triple installation in medium to high speed (20-50 knots) commercial, military and pleasure boats with planing hulls.

Turbodriven 238 is equipped with balanced steering deflectors which allows the use of cheap mechanical controls.

The installation of TD 238 is the simplest one; the unit is mounted completely out of the transom of the boat; this allows the quickest installation (only one hole through the transom) gives the minimum in-board room requirement and the option by easily adjusting the jet mounting, to vary and optimize the boat trim.

Turbodriven 238 casing is made of super tough light weight special aluminum alloy for marine use which is given the most sophisticated anti-corrosion finish possible being hard anodized up to 60 Microns and becoming by this way very durable, while, its most important parts as: impeller, housing, shafting, steering deflectors, etc. are manufactured in stainless steel or bronze.

Turbodriven 238 has several features that make this model stand out from other marine propulsion units:

***Built in gear box** for adapting the power and R.P.M. characteristics of the engine to the jet drive.*

***Positive clutch** for engaging and disengaging the impeller.*

***Remote operated movable debris screen** for cleaning the jet unit water intake.*

***Special controls** mechanical or electronic hydraulic proportionals controls for the best manoeuvrability.*

CASTOLDI JET TURBODRIVEN
238

CARATTERISTICHE TECNICHE

- Tipo di pompa: assiale.
- Diametro della girante all'ingresso: 238 mm.
- Pale della girante: n. 3
- Motori adatti:
fino a 184 Kw (250 HP) (per certificazione).
fino a 250 Kw (340 HP) (senza certificazione).
- Peso a secco: 123 Kg. (120 da N).
- Volume d'acqua contenuta nel canale del Jet: Lt. 24,3.
- Volume d'olio contenuto nella scatola riduttore: Lt. 3.
- Angolo di flangiatura a poppa: 0°.
- Rotazione albero primo: oraria guardando il Jet dall'interno dell'imbarcazione.
- Rotazione motore adatto all'accoppiamento: antioraria guardando il volano.
- Materiale di costruzione:
 - Corpo: Lega di alluminio.
 - Girante: Acciaio inox, microfusa.
 - Statore: Alluminio con rivestimento interno in acciaio inox.
 - Alberi: Acciaio inox.
 - Ruote dentate: Acciaio.
 - Deflettori di sterzo: Bronzo.
 - Griglia mobile: costruita da una serie di barrotti microfusi in acciaio inox.
- Protezione anticorrosione:
 - A) Trattamento di ossidazione anodica a spessore su tutte le parti in lega d'alluminio (60 Microns).
 - B) 4 mani di vernice speciale.
 - C) Protezione catodica con anodi di zinco.

COMPONENTI STANDARD

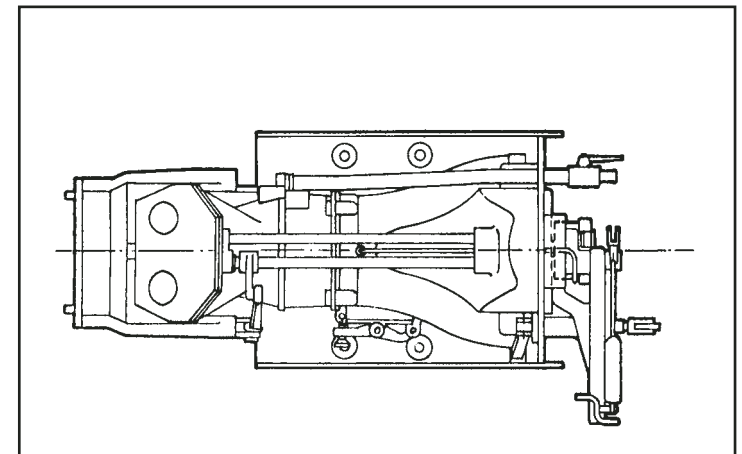
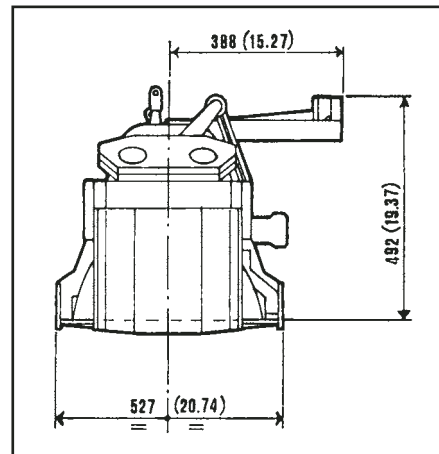
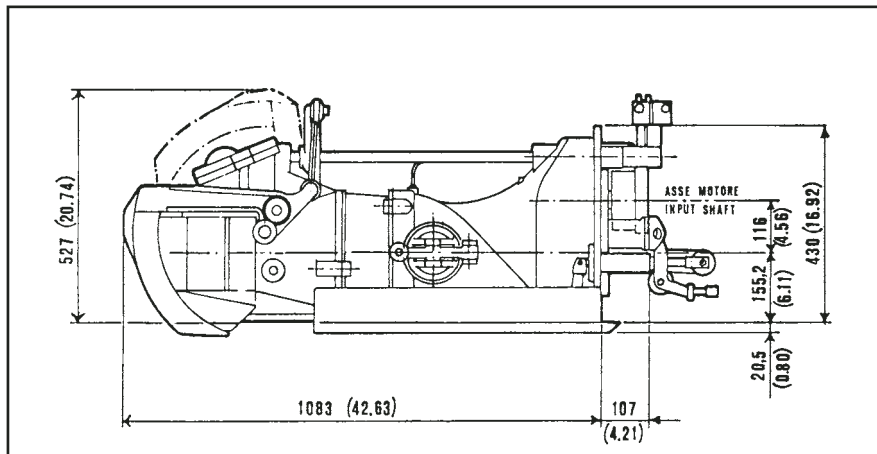
- Girante in acciaio inossidabile.
- Griglia mobile.
- Innesso meccanico.
- Riduttore incorporato con coppia di ruote dentate elicoidali con rapporto ingranaggi per motore prescelto.
- Serie di anodi di zinco.
- Presa acqua di raffreddamento motore.

TECHNICAL DATA

- Pump type: axial flow.
- Impeller diameter (at the inlet): 238 mm.
- Impeller blades: n. 3.
- Suitable engines:
up to 184 Kw (250 HP) (for certification).
up to 250 Kw (340 HP) (without certification).
- Unit weight (dry): 123 Kg (120 daN).
- Volume of water contained in the jet duct: 24,3 Litres.
- Volume of oil contained into the gearbox: 3 Litres.
- Transom angle: 0°.
- Rotation of the Jet unit input shaft: clockwise looking at the input shaft.
- Direction of the shaft rotation of suitable engines: counter clockwise only.
- Construction materials:
 - Casing: Hard anodized Aluminum alloy.
 - Impeller: Precision casted Stainless steel.
 - Impeller shaft: Stainless steel.
 - Gear wheels: Steel.
 - Impeller housing: Aluminium with stainless steel wear ring.
 - Steering deflectors: Bronze.
 - Movable debris screen: with precision casted bars.
- Corrosion protection:
 - A) Hard anodizing treatment on all the aluminum alloy (60 Microns).
 - B) 4 layers of special paint.
 - C) Cathodic protection with zinc anods.

STANDARD FITTINGS

- Stainless steel impeller.
- Movable debris screen.
- Positive clutch.
- Built in gear box with set of helical cut gear wheels with suitable ratio to match the selected engine.
- Set of zinc anodes.
- Water pick up for engine cooling.



UTILIZZO

1) Imbarcazioni plananti

In grado di raggiungere 20 nodi di velocità. Gradi di carena a poppa non inferiori a 3 e non superiori a 18 (suggerito).

Imbarcazioni plananti	1 x TD 238	2 x TD 238
A.U.W. massimo suggerito (ton.) (All Up Weight dello scafo, da intendere dislocamento massimo, incluso persone, combustibile, equipaggiamento) - (B.P.R.)	2,4 (2,8)	5,8 (7)
Lunghezza media dello scafo (mt)	6/7	7/10
Massimo rapporto peso/potenza suggerito	15,5	18,5
Potenza massima Kw (HP) Per certificazione	184 (250)	
Senza certificazione	250 (340)	

2) Imbarcazioni semi plananti

La resistenza all'avanzamento per queste imbarcazioni è solitamente superiore a quella espressa da imbarcazioni plananti.

Pertanto dovrebbe essere considerabile un A.U.W. inferiore a quello suggerito per imbarcazioni plananti.

3) Imbarcazioni a dislocamento

Per queste imbarcazioni, la velocità dipende più dall'efficienza del tipo di carena che dalla potenza del motore o dall'A.U.W. La potenza del motore non dovrebbe comunque eccedere la potenza massima suggerita.

L'A.U.W. può essere aumentato per imbarcazioni lunghe e strette particolarmente efficienti.

Imbarcazioni a dislocamento	1 x TD 238	2 x TD 238
A.U.W. massimo suggerito (kg)	4.000	10.000
Potenza massima suggerita Kw (HP)	115 (84)	

SCOPE OF USE

1) Planing boats

Capable of at least 20 knots. Degrees of deadrise of the hull at the transom not less than 3 and not more than 18 (suggested).

Planing boats	1 x TD 238	2 x TD 238
Maximum suggested A.U.W. (ton.) (All Up Weight of the boat, means its full displacement, including people, fuel, equipment - (B.P.R.))	2,4 (2,8)	5,8 (7)
Average length of the boat (meters)	6/7	7/10
Max suggested weight to power ratio (Kg per horse power)	15,5	18,5
Maximum suggested power input Kw (HP) For certification	184 (250)	
Without certifications	250 (340)	

2) Semi-planing boats

Hull drag for these boats is usually higher than for planing ones. Therefore a lighter A.U.W. than for planing boats should be considered.

3) Displacement boats

For these boats, the speed depends more on efficient hull shape than on input power or A.U.W.

The input power should not exceed the suggested power value.

A.U.W. can be increased for efficient long and narrow boats.

Displacement boats	1 x TD 238	2 x TD 238
Maximum suggested A.U.W. (Kg)	4.000	10.000
Maximum suggested power input Kw (HP)	115 (84)	

Diagramma per la selezione del rapporto ingranaggi - Gear wheels ratio selection chart

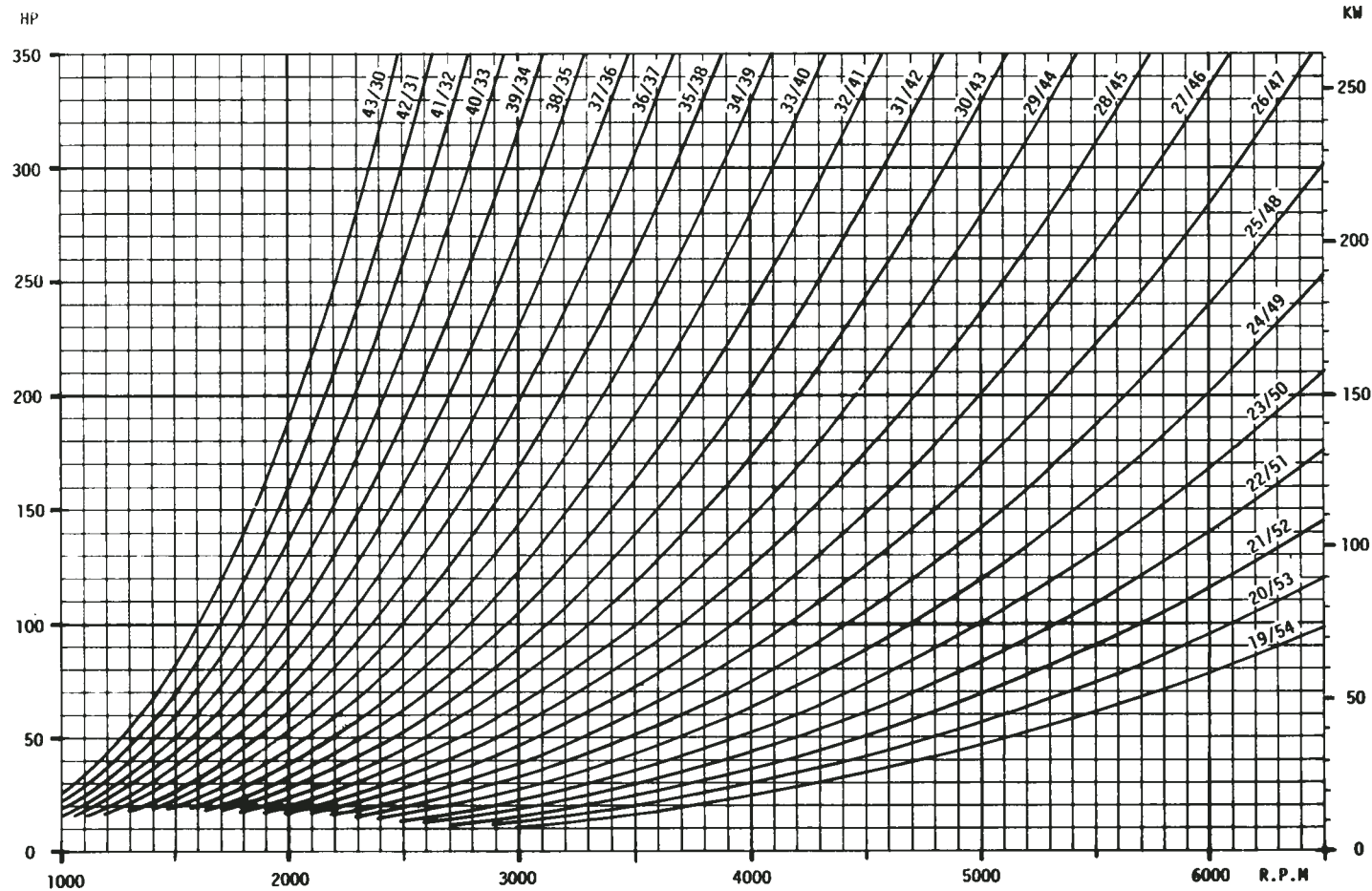


DIAGRAMMA PER LA SELEZIONE DEL RAPPORTO INGRANAGGI

Per stabilire il rapporto ingranaggi adatto ad un determinato motore, si deve, prima localizzare sulla linea verticale la potenza netta del motore quindi localizzare il numero di giri corrispondente; il punto di intersezione delle due linee indicherà il rapporto ingranaggi più appropriato per quel determinato motore.

Sono inoltre disponibili i seguenti diagrammi determinati sperimentalmente con imbarcazione laboratorio:

- Diagramma che mostra la Water Power in funzione della velocità scafo.
- Diagramma che mostra le curve di spinta dinamica dell'idrogetto, in funzione della potenza impiegata alle varie velocità.

GEAR WHEELS RATIO SELECTION CHART

To match a given engine with the proper gear ratio, first locate net horse power of the engine on the vertical grid line, then locate operating r.p.m. on the horizontal grid line.

The point of intersection of the two grid lines will indicate the correct Jet gear ratio for the horse power and operating r.p.m. of the engine.

Diagrams which have been experimentally determined with a laboratory boat are furthermore available:

- Diagram showing the Water Powers as a function of boats speed.
- Diagram showing Jet dynamic thrust curves.

EQUIPAGGIAMENTO

Una scelta completa di accessori esclusivi specificatamente sviluppati per consentire il miglior utilizzo e comando degli idrogetti Castoldi.

Installazione singola:

A) Per guida laterale - comandi meccanici

- Scatola Castoldi monoleva per il comando di deflettore, innesto e acceleratore.
- Volante in acciaio inossidabile con supporto e cremagliera.
- Manopola per comando griglia.
- Manovuotometro.

B) Per guida centrale - comandi meccanici

- Scatola Castoldi bileva per il comando del deflettore e dell'acceleratore.
- Manopola per il comando dell'innesto.
- Volante in acciaio inossidabile con supporto e cremagliera.
- Manopola per comando griglia.
- Manovuotometro.

C) Per guida centrale - comando meccanico/idraulico del deflettore

- Scatola Morse bileva per il comando del deflettore e dell'acceleratore.
- Manopola per il comando dell'innesto.
- Volante in acciaio inossidabile con supporto e cremagliera.
- Manopola per comando griglia.
- Manovuotometro.

Installazione doppia - comando meccanico/idraulico dei deflettori e timoneria idraulica

- Scatola bileva Morse per il comando dei deflettori.
- Scatola bileva Morse per il comando degli acceleratori.
- Timoneria idraulica con volante in acciaio inossidabile.
- Kit d'accoppiamento deflettori di sterzo.
- N. 2 maniglie per il comando delle griglie.
- N. 2 manopole per il comando degli innesti.
- N. 2 manovuotometri.

Installazione doppia - comando elettroidraulico per deflettori e timoneria idraulica

- Scatola bileva Castoldi El-Hy per il comando elettroidraulico di due deflettori e di due acceleratori.
- Scatola bileva Castoldi per il comando degli innesti.
- Timoneria idraulica con volante in acciaio inossidabile.
- N. 2 maniglie per il comando delle griglie.
- Kit d'accoppiamento deflettori di sterzo.
- N. 2 manovuotometri.
- N. 2 elettrovalvole 12 o 24V.
- N. 2 centraline elettroniche S.T.P.

EQUIPAGGIAMENTO A RICHIESTA

- Giunti elastici.
- Alberi cardanici o giunti omocinetici.
- Doppia stazione di guida (solo per installazione doppia con comando elettroidraulico).
- Parastrappi.

EQUIPMENT

A full line of exclusive controls specifically developed to allow the best use of the Castoldi water Jet units.

Single installation:

A) For side steering position - mechanical control

- Castoldi single lever box for reversing deflector, clutch and throttle control.
- Stainless steel steering wheel with support, pinion and rake.
- Handle for movable debris screen grid control.
- Water pressure gauge.

B) For central steering position - mechanical control

- Castoldi twin lever box for reversing deflector and throttle control.
- Knob for clutch control.
- Stainless steel steering wheel with support, pinion and rake.
- Handle for movable debris screen grid control.
- Water pressure gauge.

C) For central steering position - mechanic/hydraulic control for reversing deflector

- Morse twin lever box for reversing deflector and throttle control.
- Knob for clutch control.
- Stainless steel steering wheel with support, pinion and rake.
- Handle for movable debris screen grid control.
- Water pressure gauge.

Twin installation - mechanic/hydraulic control for reversing deflector and hydraulic steering system

- Morse twin lever box for reversing deflectors control.
- Morse twin lever box for throttles control.
- N. 2 knobs for clutches control.
- Hydraulic steering system with stainless steel steering wheel.
- Handles for movable debris screen grids control.
- Kit for steering linkage.
- Water pressure gauges.

Twin installation - electronic/hydraulic control for reversing deflectors and hydraulic steering system

- Castoldi El-Hy twin lever box for the electronic/hydraulic, proportional, control of the reversing deflectors and for the control of the throttles.
- Castoldi twin lever box for clutches control.
- Hydraulic steering system with stainless steel steering wheel.
- Handles for movable debris screen grids control.
- Kit for steering linkage.
- Water pressure gauges.
- 12 or 14V electro-valves.
- Electronic STP units.

OPTIONAL EQUIPMENT

- Flexible joints.
- Cardan shafts or constant velocity joints.
- Twin station control kit (with el-hy controls only).
- Shocks absorber.



ALL'ORDINE INDICARE

- Potenza e massimo numero di giri del motore.
- Equipaggiamento a richiesta.
- Lunghezza dei cavi e dei tubi in rame.
- Impianto elettrico, 12 o 24 V.

L'IDROGETTO CASTOLDI TIPO "TURBODRIVE 238" APPORTA I SEGUENTI VANTAGGI

- Maggior velocità per imbarcazioni plananti.
- Facilità d'installazione.
- Limitato ingombro a bordo.
- Eccezionale manovrabilità e tenuta di mare ad ogni velocità.
- Il più ampio raggio d'azione dai bassi fondali fino all'alto mare.
- La massima sicurezza attiva e passiva.
- Possibilità di frenare lo scafo a qualunque velocità.
- Assenza di vibrazioni.
- Minimo rumore generato subacqueo.
- La maggior affidabilità e durata.
- Estrema facilità di manutenzione.
- Minima manutenzione richiesta.

TO ORDER, QUOTE

- *Max brake horse power and corresponding r.p.m. of the engine.*
- *Required optional equipment.*
- *Length of cables.*
- *Electric system, 12 or 24 V.*

CASTOLDI "TURBODRIVE 238" ADVANTAGES

- *Higher top speeds for planing boats.*
- *Limited in board room requirement.*
- *Outstanding manoeuvrability at all speed and sea keepness.*
- *Easy installation.*
- *The widest operating range, from offshore to shallow inshore waters.*
- *The maximum active and passive safety.*
- *Low under water noise.*
- *Power braking ability*
- *Absence of vibrations caused by propellers, V drives and axes subjected to bending and torsional stresses.*
- *Maximum reliability, low vulnerability endurance.*
- *Minimum service requirement.*
- *Easy maintenance.*

CASTOLDI **JET** **TURBODRIVE**
238



La Castoldi S.p.A. si riserva il diritto di apportare in qualsiasi momento e senza preavviso, eventuali modifiche di componenti od accessori che ritiene necessarie per esigenze tecniche o commerciali, senza ritenersi impegnata ad aggiornare questa pubblicazione.

Castoldi S.p.A. withold the right to introduce, at any time and without previous a notice, such modifications of components and accessories as might be deemed necessary for technical or commercial reasons, without any obligation to bring up-to-date this leaflet.

CASTOLDIJET

CASTOLDIJET - Strada provinciale 114, n. 10
20080 Albairate - Milano - Italia
Tel.: +39 02 9401881 • Telefax +39 02 94018850
e mail: info@castoldijet.it • www.castoldijet.it

